

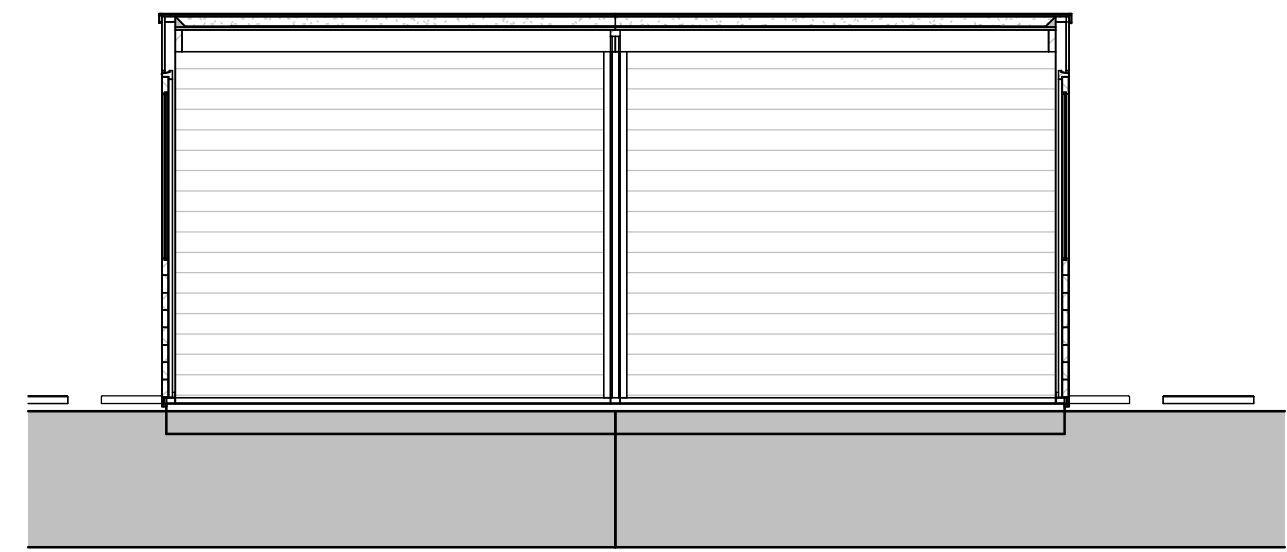


voorgevel

rechter zijgevel

achtergevel

linker zijgevel



doorsnede

RENVOOI

- ✕ wandlichtpunt
- ⊙ enkelpolige schakelaar lichtpunt
- ⊕ dubbele wandcontactdoos met randaarde
- ventilatierooster

*Positionering berging en draairichting van de deur conform de situatietekening (berging voorzien van mossedum)

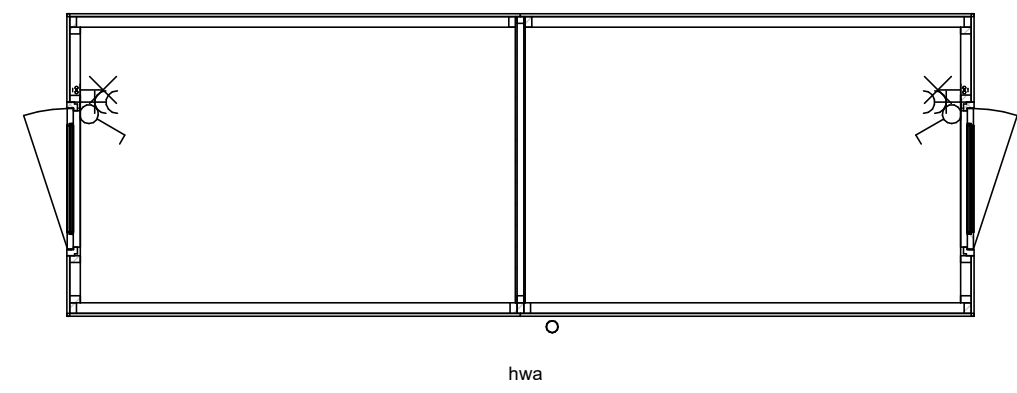


Dura Vermeer Bouw Hengelo BV
 Bosmaatweg 60
 7556 PJ Hengelo
 Postbus 877
 7550 AW Hengelo
 Telefoon: (074) 255 02 55
 E-mail: hengelo.bouw@duravermeer.nl

tek. nr	: Berging 1	fase	: 3b Verkoop
gezien	: JE	datum	: 04-06-2024
getekend	: MOM	gewijzigd	:
afmeting	: A3	wijzigingsnummer	:

project : **De Tippe Y2**
 onderdeel: **berging blok A**

schaal
 1:50
 status
 definitief
 projectnummer
 50183130



plattegrond



voorgevel

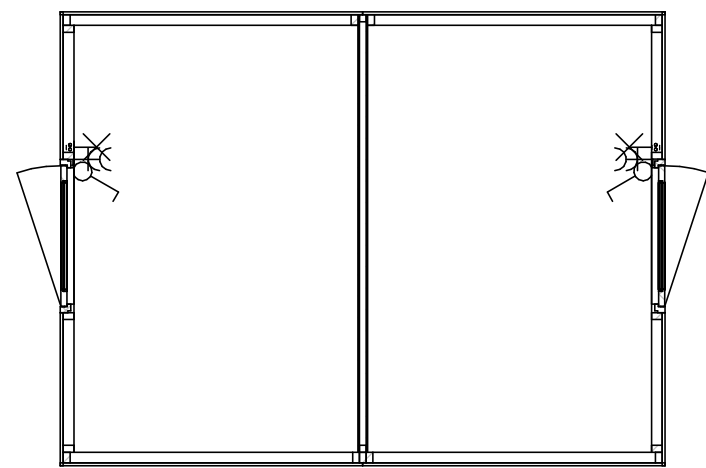
rechter zijgevel

achtergevel

linker zijgevel



doorsnede



plattegrond

hwa

RENVOOI

- ✕ wandlichtpunt
- ⊙ enkelpolige schakelaar lichtpunt
- ⊕ dubbele wandcontactdoos met randaarde
- ventilatierooster

*Positionering berging en draairichting van de deur conform de situatietekening (berging voorzien van mossedum)

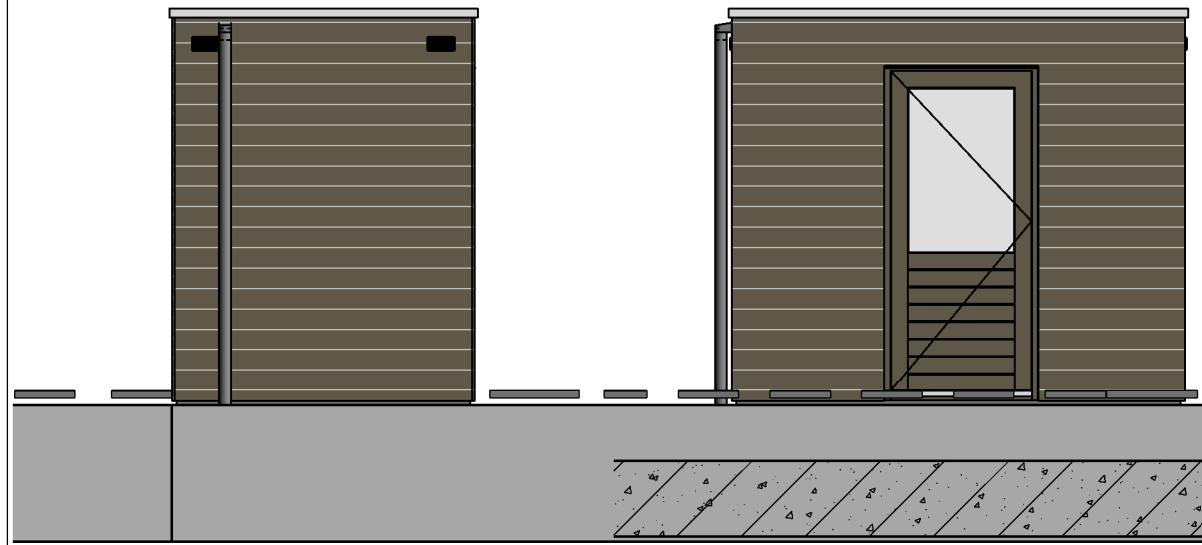


Dura Vermeer Bouw Hengelo BV
 Bosmaatweg 60
 7556 PJ Hengelo
 Postbus 877
 7550 AW Hengelo
 Telefoon: (074) 255 02 55
 E-mail: hengelo.bouw@duravermeer.nl

tek. nr :	Berging 2	fase :	3b Verkoop
gezien :	JE	datum :	04-06-2024
getekend :	MOM	gewijzigd :	
afmeting :	A3	wijzigingsnummer :	

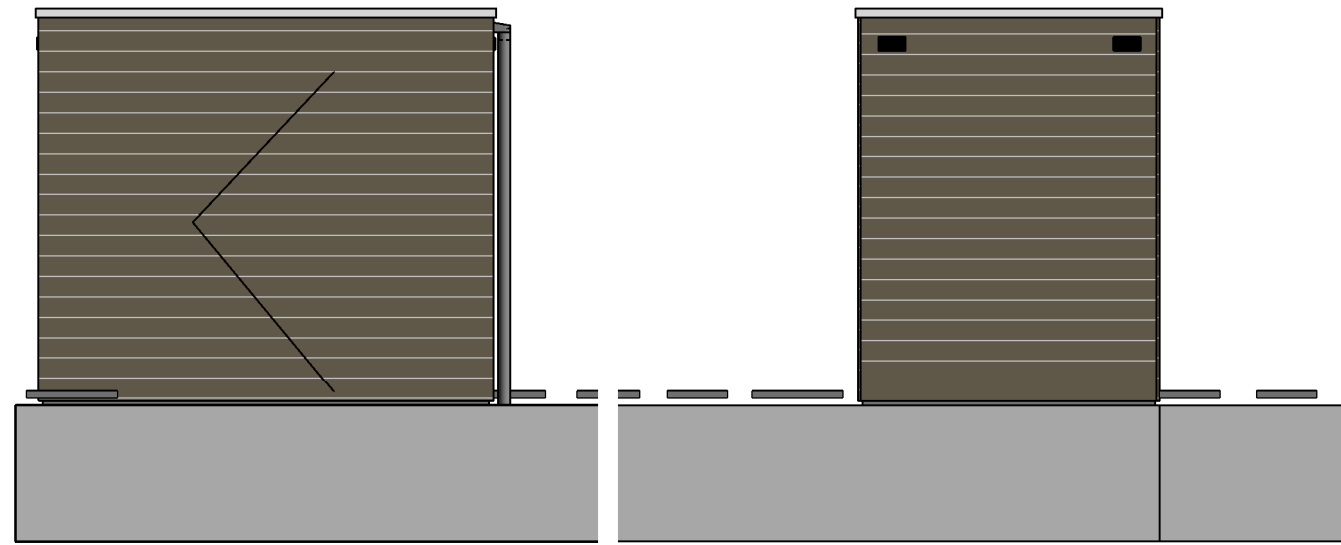
project : **De Tippe Y2**
 onderdeel: **berging blok B, D en E**

schaal
1:50
 status
definitief
 projectnummer
50183130



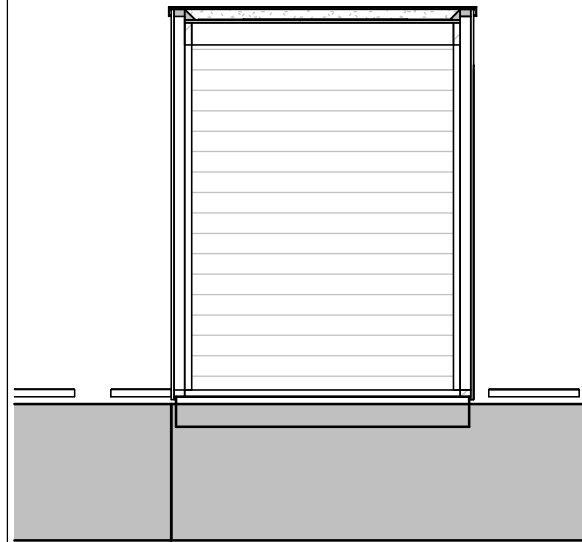
voorgevel

rechter zijgevel

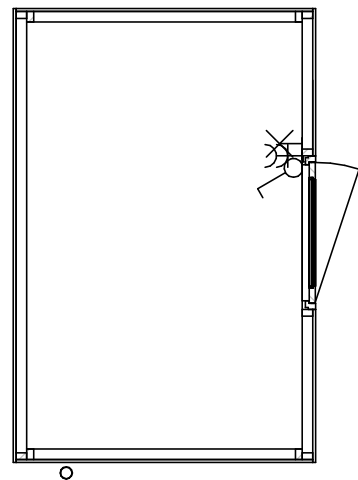


linker zijgevel

achtergevel







doorsnede



hwa

plattegrond

RENVOOI

-  wandlichtpunt
-  enkelpolige schakelaar lichtpunt
-  dubbele wandcontactdoos met randaarde
-  ventilatierooster

*Positionering berging en draairichting van de deur conform de situatietekening (berging voorzien van mossedum)



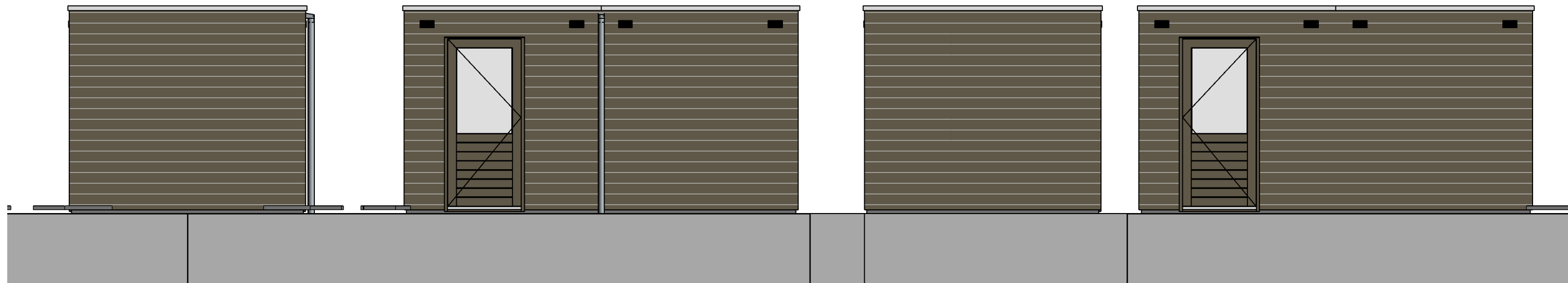
Dura Vermeer Bouw Hengelo BV
 Bosmaatweg 60
 7556 PJ Hengelo
 Postbus 877
 7550 AW Hengelo
 Telefoon: (074) 255 02 55
 E-mail: hengelo.bouw@duravermeer.nl

tek. nr	: Berging 3	fase	: 3b Verkoop
gezien	: JE	datum	: 04-06-2024
getekend	: MOM	gewijzigd	:
afmeting	: A3	wijzigingsnummer	:

project : **De Tippe Y2**

onderdeel: **berging blok B en E**

schaal
1:50
 status
definitief
 projectnummer
50183130

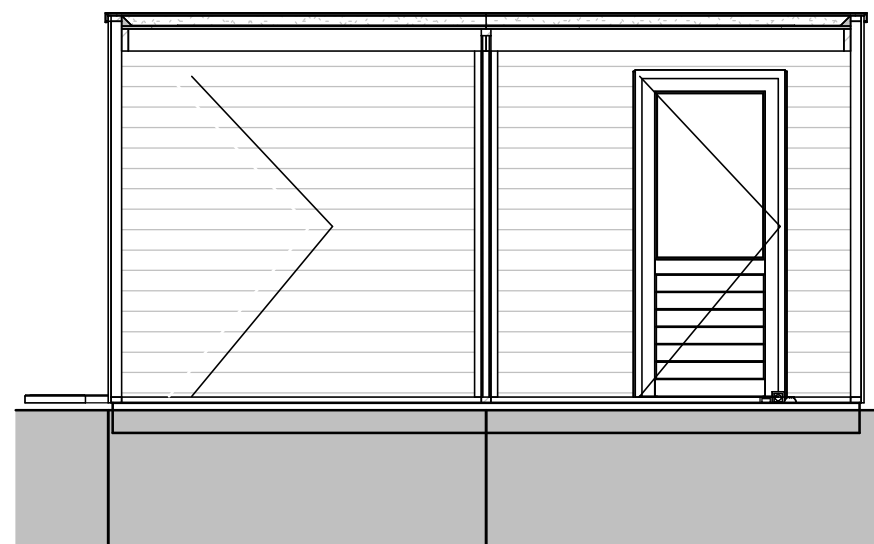


voorgevel

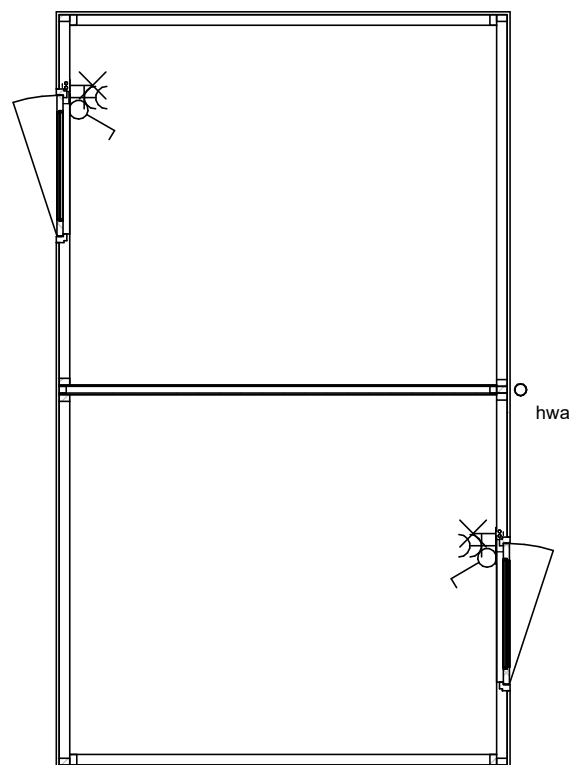
rechter zijgevel

achtergevel

linker zijgevel







doorsnede



plattegrond

RENVOOI

-  wandlichtpunt
-  enkelpolige schakelaar lichtpunt
-  dubbele wandcontactdoos met randaarde
-  ventilatierooster

*Positionering berging en draairichting van de deur conform de situatietekening (berging voorzien van mossedum)



Dura Vermeer Bouw Hengelo BV
 Bosmaatweg 60
 7556 PJ Hengelo
 Postbus 877
 7550 AW Hengelo
 Telefoon: (074) 255 02 55
 E-mail: hengelo.bouw@duravermeer.nl

tek. nr :	Berging 4	fase :	3b Verkoop
gezien :	JE	datum :	04-06-2024
getekend :	MOM	gewijzigd :	
afmeting :	A3	wijzigingsnummer :	

project : **De Tippe Y2**

onderdeel: **berging blok C**

schaal
1:50
 status
definitief
 projectnummer
50183130